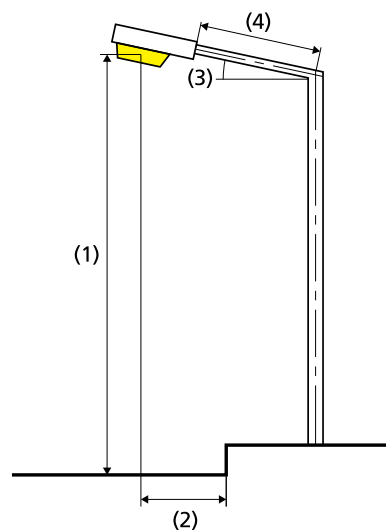
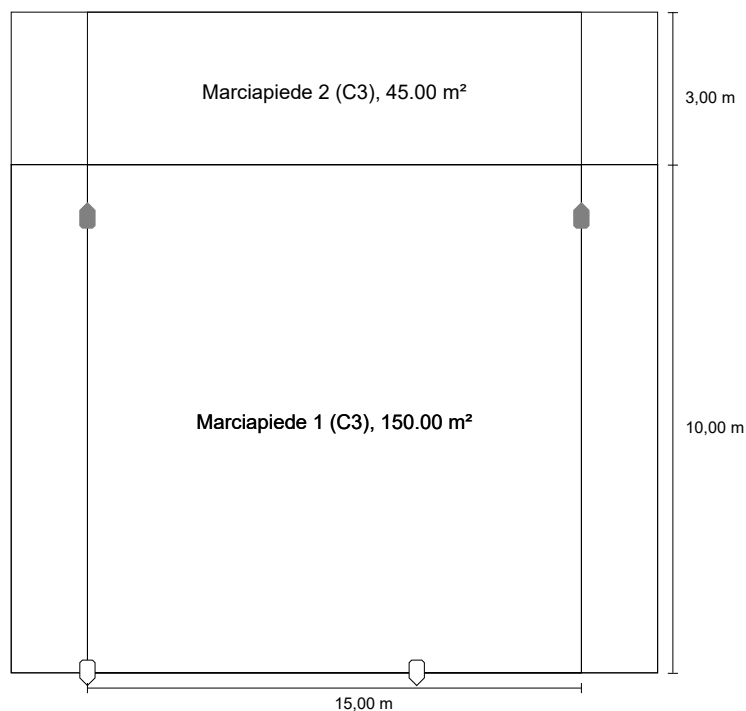


Porto Canale in direzione EN 13201:2015

LITEK SRL Ottica 3DMU - 7127Lm



La distanza tra i pali di questa disposizione lampade determina la lunghezza dei campi di valutazione.

Risultati per i campi di valutazione

Fattore di diminuzione: 0.80

Marciapiede 2 (C3)

Em [lx]	Uo
≥ 15.00	≥ 0.40
✓ 20.11	✓ 0.40

Marciapiede 1 (C3)

Em [lx]	Uo
≥ 15.00	≥ 0.40
✓ 17.90	✓ 0.56

Risultati per gli indicatori dell'efficienza energetica

Indice della densità di potenza (Dp) 0.011 W/lxm²

La norma EN 13201:2015-5 non comprende la pianificazione con più disposizioni lampade. Il calcolo dei valori di potenza viene eseguito pertanto solo per la disposizione lampade la cui distanza tra i pali determina la lunghezza dei campi di valutazione.

Densità di consumo energetico

Disposizione 1: 2015000XXX TWFF (184.0 kWh/anno) 0.9 kWh/m² anno
 Disposizione 2: 2015000072 TWFF (160.0 kWh/anno) 0.8 kWh/m² anno

Lampadina:	personalizzato
Flusso luminoso (lampada):	3000.58 lm
Flusso luminoso (lampadina):	3000.00 lm
Ore di esercizio	
4000 h:	100.0 %, 46.0 W
W/km:	3082.0
Disposizione:	su un lato sopra
Distanza pali:	15.000 m
Inclinazione braccio (3):	0.0°
Lunghezza braccio (4):	0.000 m
Altezza fuochi (1):	4.500 m
Sporgenza punto luce (2):	1.000 m

ULR: 0.02

ULOR: 0.02

Valori massimi dell'intensità luminosa

per 70°: 102 cd/klm

per 80°: 67.9 cd/klm

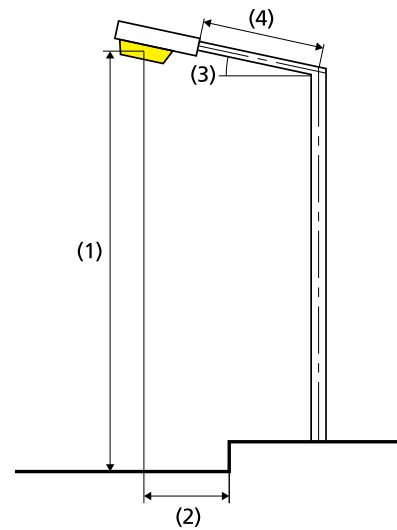
per 90°: 37.2 cd/klm

Classe intensità luminose: G*1

Per tutte le direzioni che, per le lampade installate e utilizzabili, formano l'angolo indicato con le verticali inferiori.

La disposizione rispetta la classe degli indici di abbagliamento D.3

LITEK SRL Ottica AS7 SA - 6376lm - 40W



Lampadina:	personalizzato
Flusso luminoso (lampada):	3301.68 lm
Flusso luminoso (lampadina):	3302.00 lm
Ore di esercizio	
4000 h:	100.0 %, 40.0 W
W/km:	4000.0
Disposizione:	su un lato sotto
Distanza pali:	10.000 m
Inclinazione braccio (3):	0.0°
Lunghezza braccio (4):	0.000 m
Altezza fuochi (1):	8.000 m
Sporgenza punto luce (2):	0.000 m

ULR:	0.00
ULOR:	0.00
Valori massimi dell'intensità luminosa	
per 70°:	151 cd/klm
per 80°:	54.9 cd/klm
per 90°:	0.00 cd/klm
Classe intensità luminose:	G*6

Per tutte le direzioni che, per le lampade installate e utilizzabili, formano l'angolo indicato con le verticali inferiori.

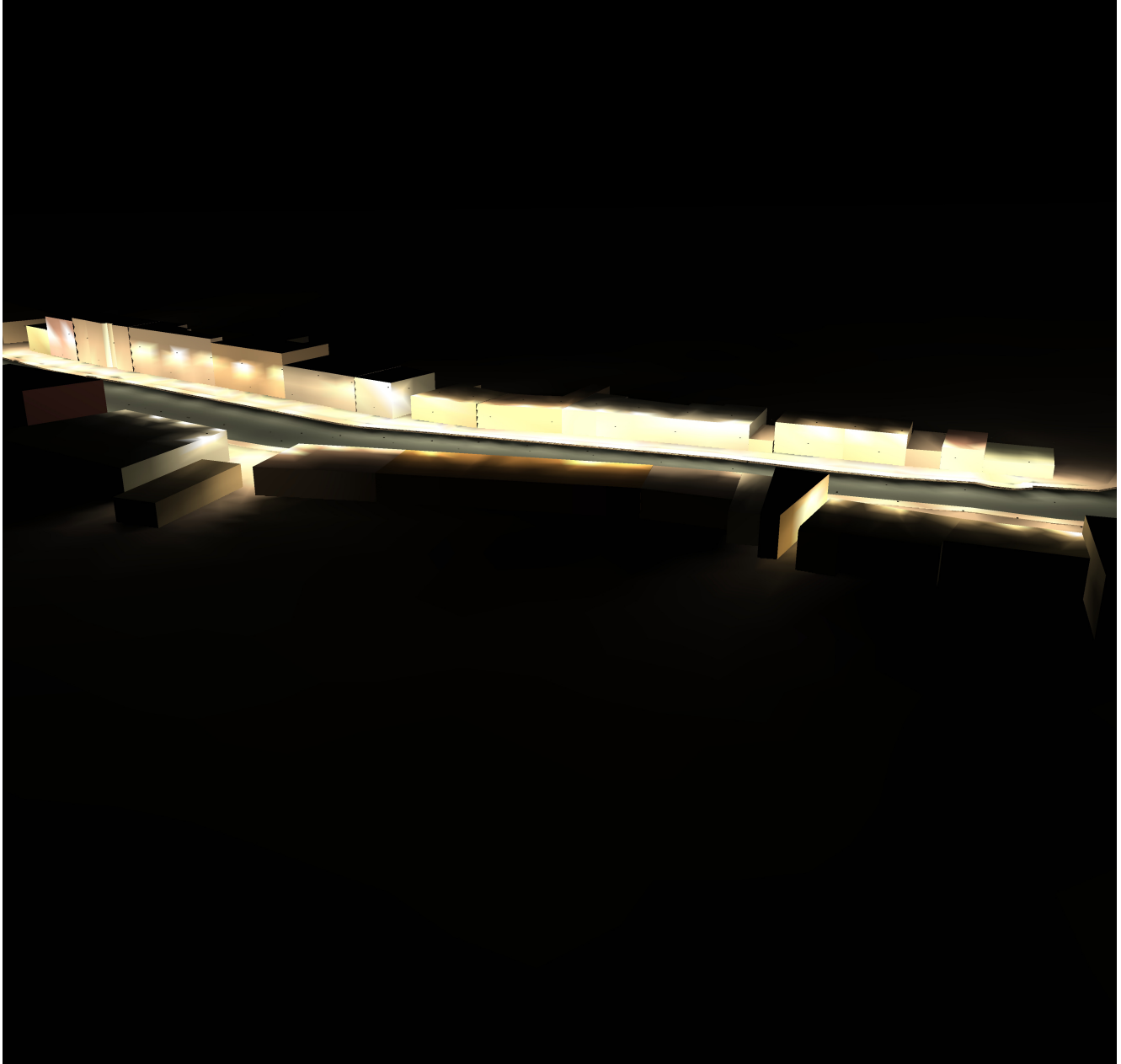
La disposizione rispetta la classe degli indici di abbagliamento D.5

Oggetto : Progetto illuminotecnico - Porto Canale, Cesenatico
Impianto :
Numero progetto :
Data : 30.05.2019

1 Impianto esterno 1

1.1 Risultati calcolo, Impianto esterno 1

1.1.1 Luminanza 3D Vista 2



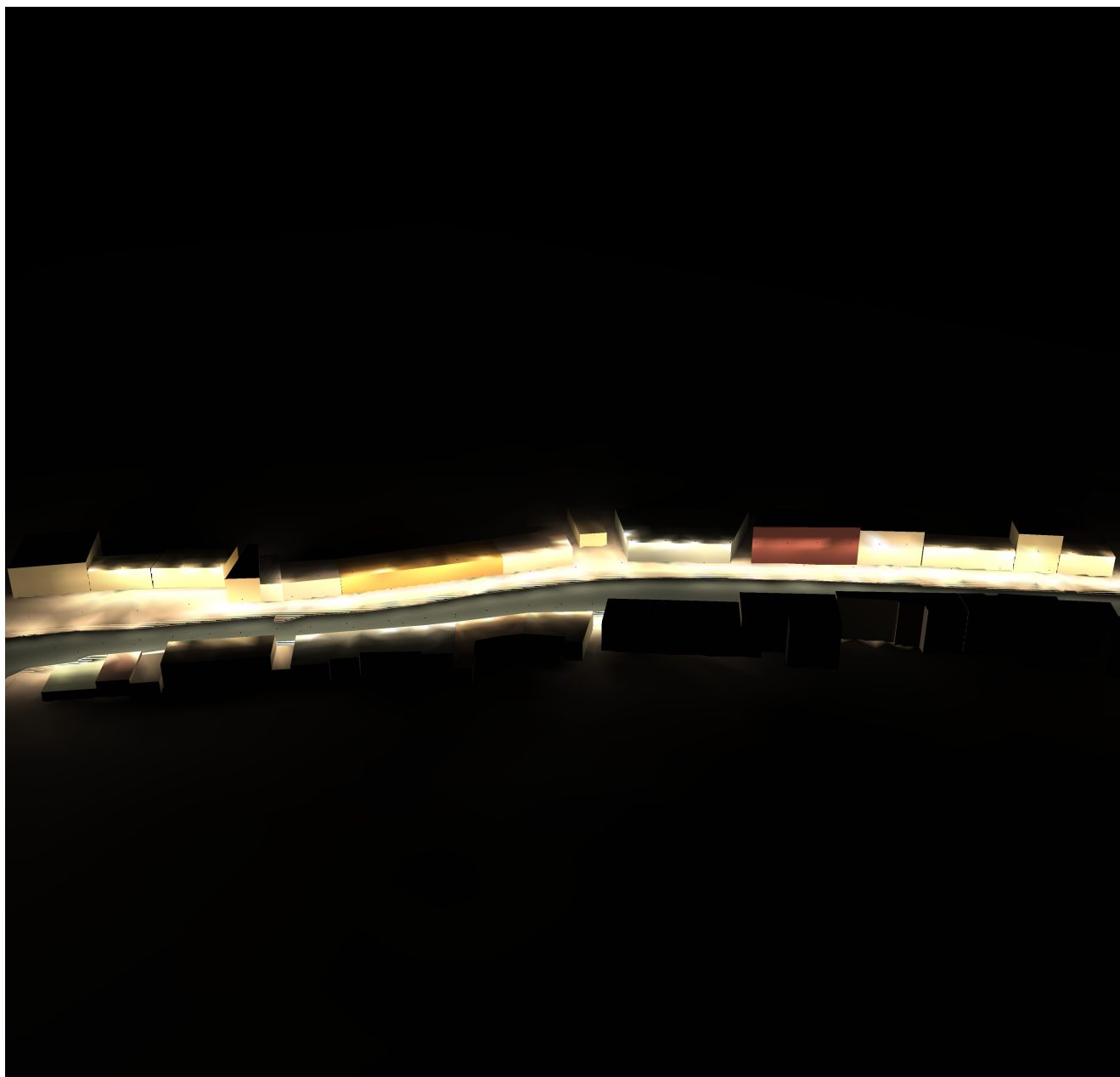
Luminanza nella scena

Minimo: : 0 cd/m²

Massimo: : 40.4 cd/m²

1.1 Risultati calcolo, Impianto esterno 1

1.1.2 Luminanza 3D Vista 3



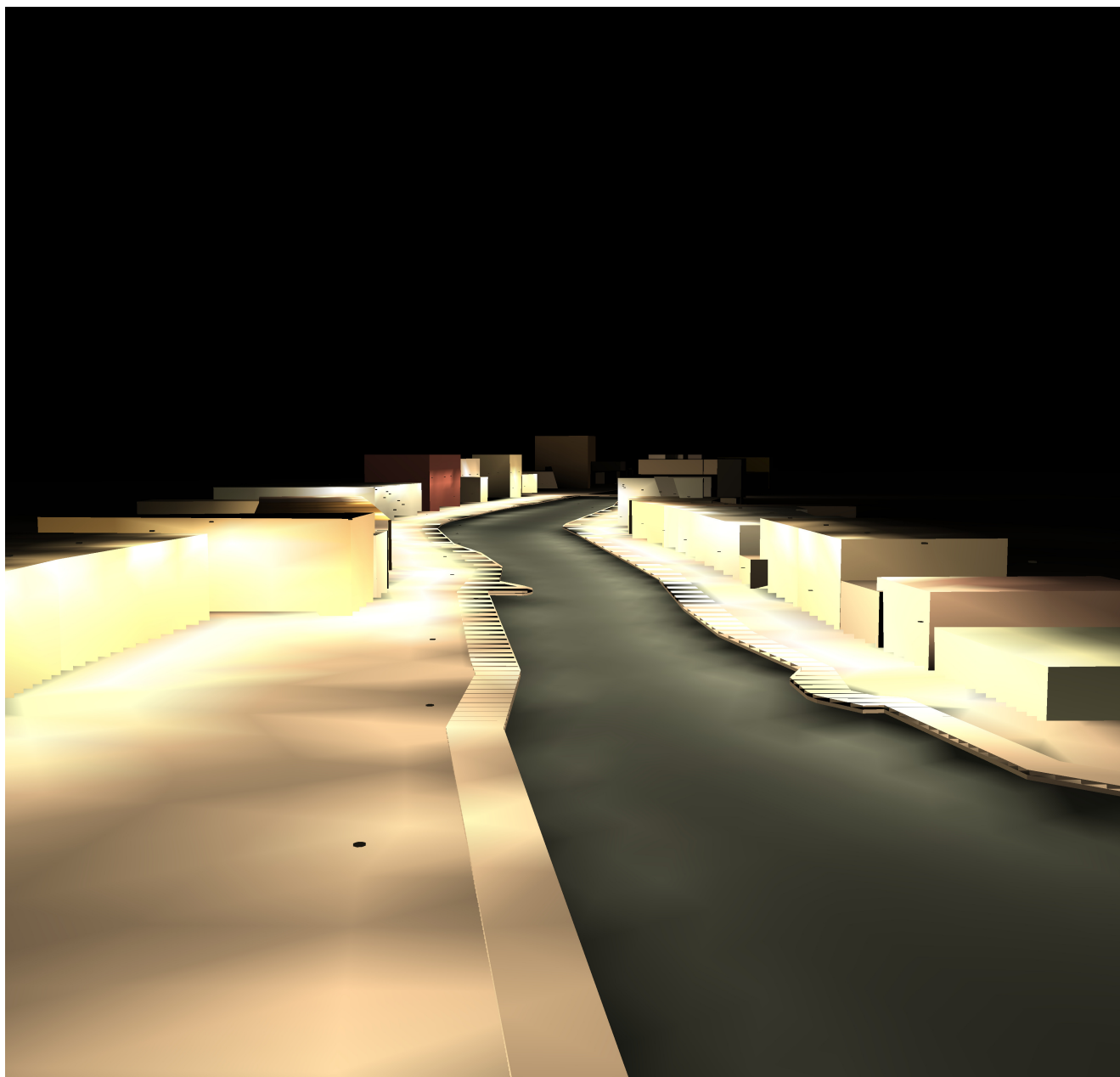
Luminanza nella scena

Minimo: : 0 cd/m²

Massimo: : 40.4 cd/m²

1.1 Risultati calcolo, Impianto esterno 1

1.1.3 Luminanza 3D Vista 4



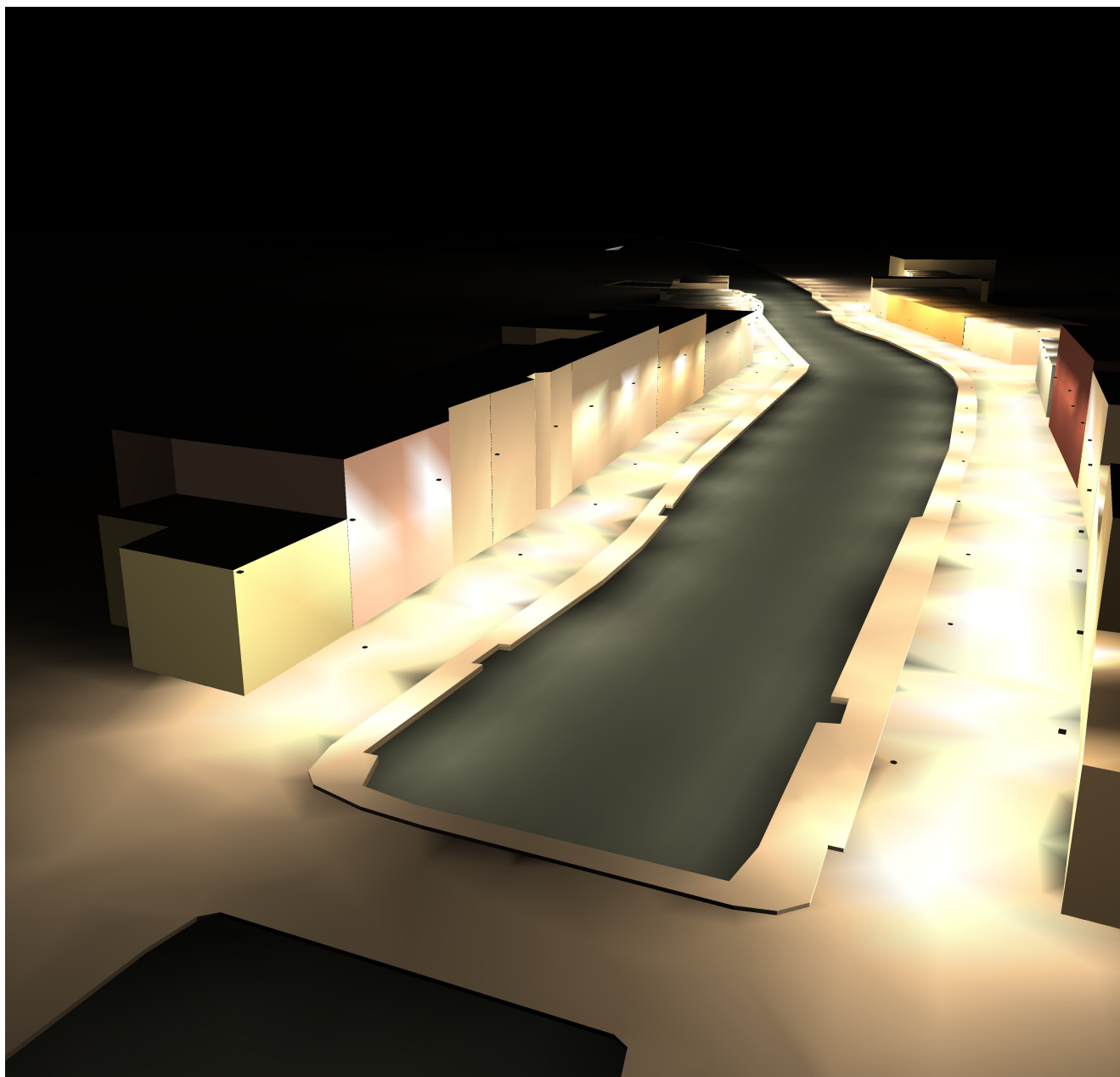
Luminanza nella scena

Minimo: : 0 cd/m²

Massimo: : 40.4 cd/m²

1.1 Risultati calcolo, Impianto esterno 1

1.1.4 Luminanza 3D Vista 5



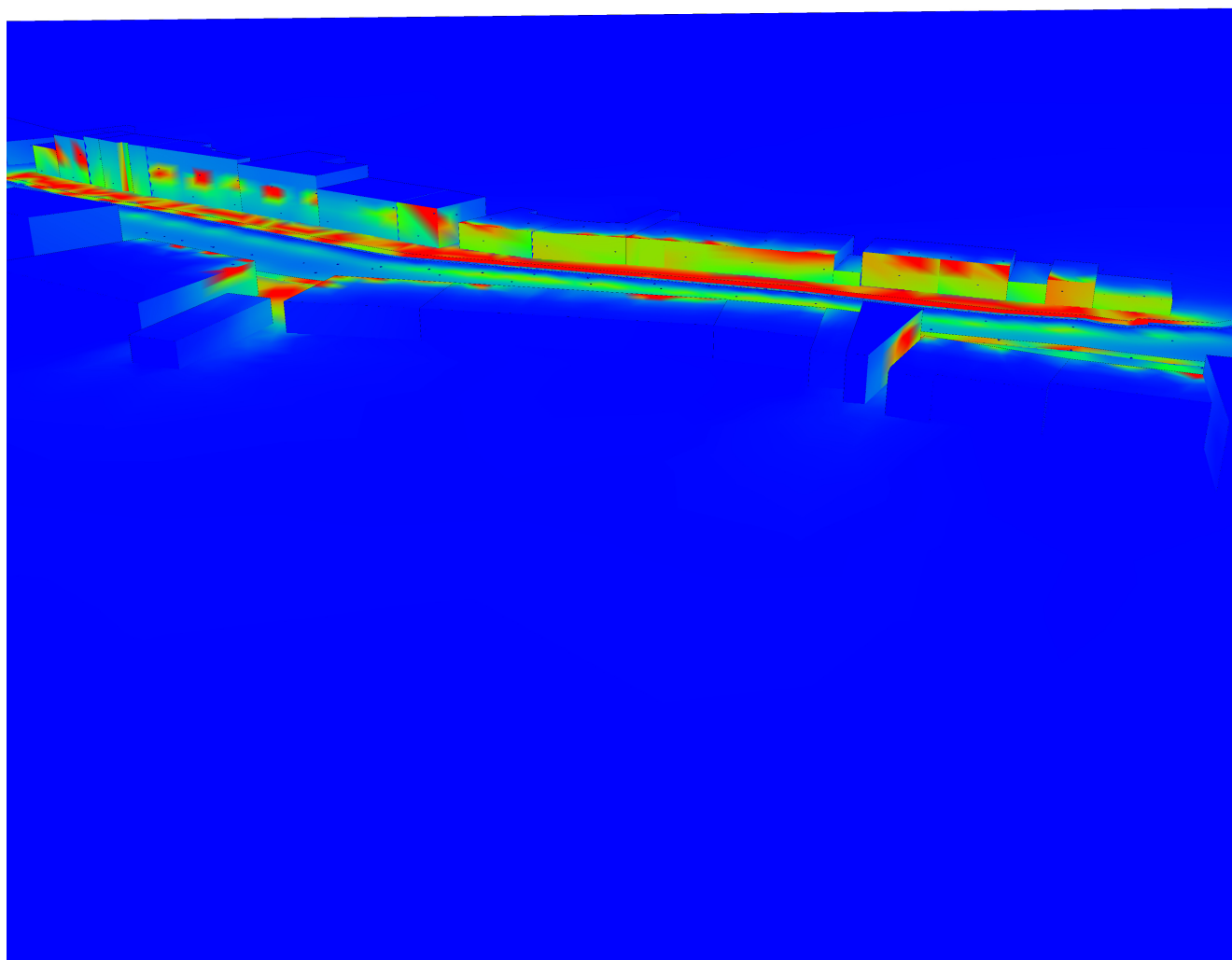
Luminanza nella scena

Minimo: : 0 cd/m²

Massimo: : 40.4 cd/m²

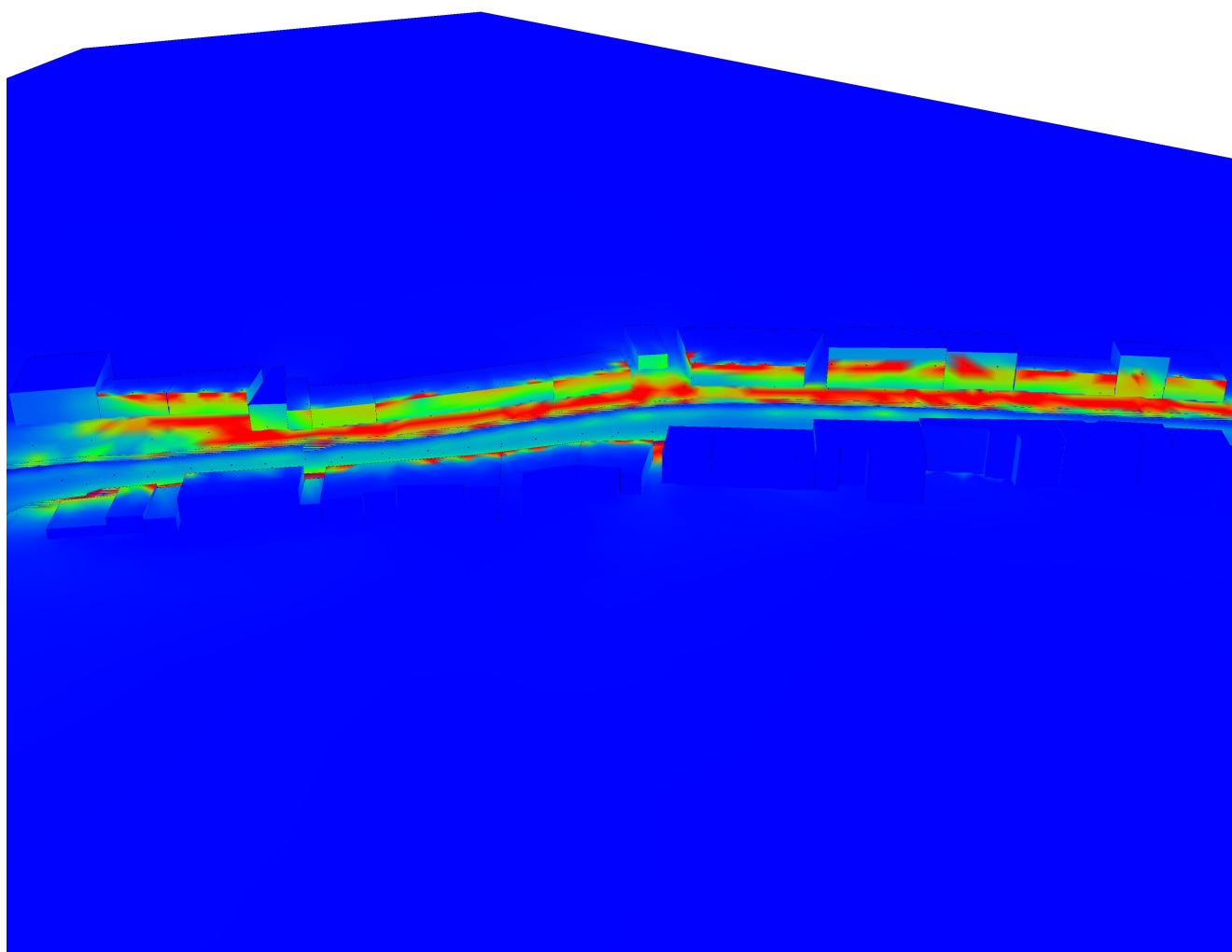
1.1 Risultati calcolo, Impianto esterno 1

1.1.5 Colori falsati 3D, Vista 2 (E)



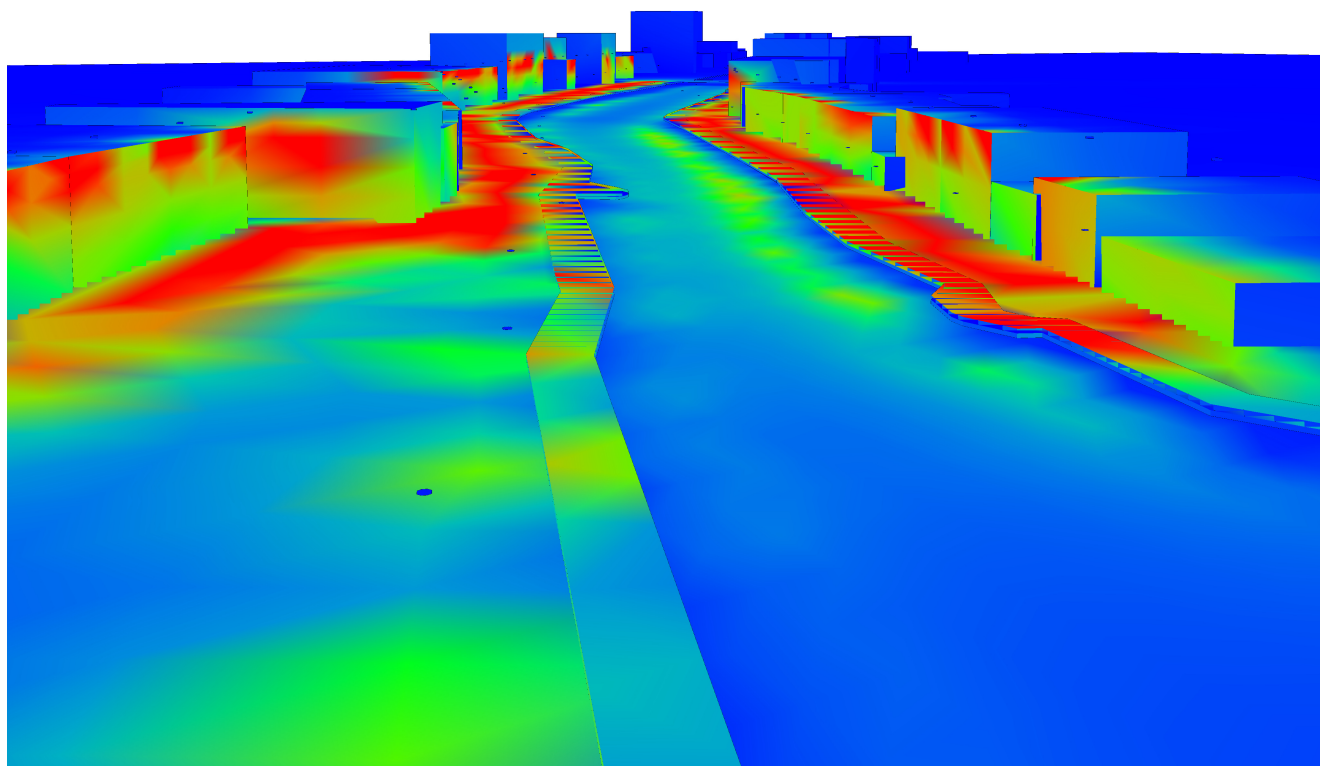
1.1 Risultati calcolo, Impianto esterno 1

1.1.6 Colori falsati 3D, Vista 3 (E)



1.1 Risultati calcolo, Impianto esterno 1

1.1.7 Colori falsati 3D, Vista 4 (E)



1.1 Risultati calcolo, Impianto esterno 1

1.1.8 Colori falsati 3D, Vista 5 (E)

